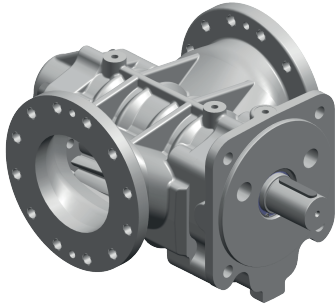


Zahnrad-Pumpen KF

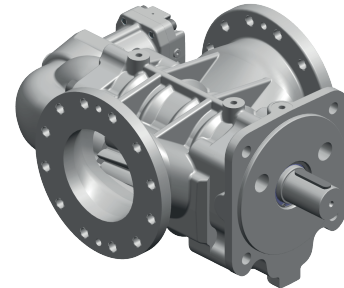
Neu: Baureihe KF 1800 – 3150

Gear Pumps KF

New: Series KF 1800 – 3150



Zahnrad-Pumpe KF 3150
Gear Pump KF 3150



Zahnrad-Pumpe KF 3150 mit Druckregelventil DV R
Gear pump KF 3150 with pressure control valve DV R

Die bekannte Pumpenbaureihe, die Zahnrad-Pumpen KF, wurde bis zur Baugröße KF 3150 erweitert. Die Erweiterung dieser Baureihe deckt ein Fördervolumen von 1800 bis 3150 cm³/r ab. Optional kann die Pumpe mit Druckbegrenzungsventil DV B oder Druckregelventil DV R ausgerüstet werden. Der Einsatz von Vorsatzlagern ist ebenso möglich wie die Adaption von Sonderflanschen an die jeweiligen kundenseitigen Anbausituationen.

The well-known pump series, the gear pump KF, has been extended to construction size KF 3150. The extension of this construction series covers a displacement of 1800 to 3150 cm³/r. Optionally these pumps can be equipped with pressure relief valve DV B or pressure control valve DV R. The employment of outboard bearings is likewise possible, as is the adaptation of special flanges to the respective customer-side attachment situation.

Einsatzbereiche

– Hauptschmierpumpe für Motoren und als Schmierölpumpe für Getriebe

Werkstoffe	Sphäroguss (EN-GJS-400-15)
Fördervolumen	KF 1800 = 1800 cm ³ /r KF 2000 = 2000 cm ³ /r KF 2500 = 2500 cm ³ /r KF 3150 = 3150 cm ³ /r
Betriebsdruck	... 16 bar
Drehzahl	... 1750 1/min
Viskosität	... 100 000 mm ² /s
Medientemperatur	-30 ... 200 °C
Optionen	Druckbegrenzungsventil DV B Druckregelventil DV R Vorsatzlager – Gleitlager geräuschoptimierte Ausführung

Applications

– Main lubrication pump for engines and as a lubricating oil pump for gearboxes

Material	Spheroidal cast iron (EN-GJS-400-15)
Displacement	KF 1800 = 1800 cm ³ /r KF 2000 = 2000 cm ³ /r KF 2500 = 2500 cm ³ /r KF 3150 = 3150 cm ³ /r
Working pressure	... 16 bar
Speed	... 1750 1/min
Viscosity	... 100 000 mm ² /s
Media temperature	-30 ... 200 °C
Options	Pressure relief valve DV B Pressure control valve DV R Outboard bearing – plain bearing Noise-optimised design

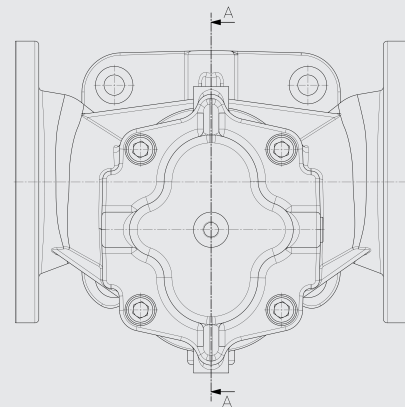
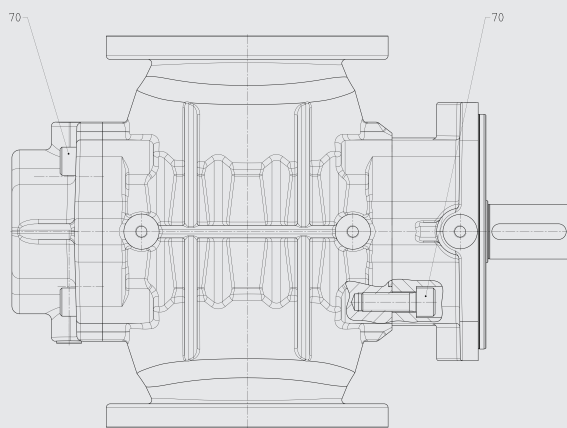
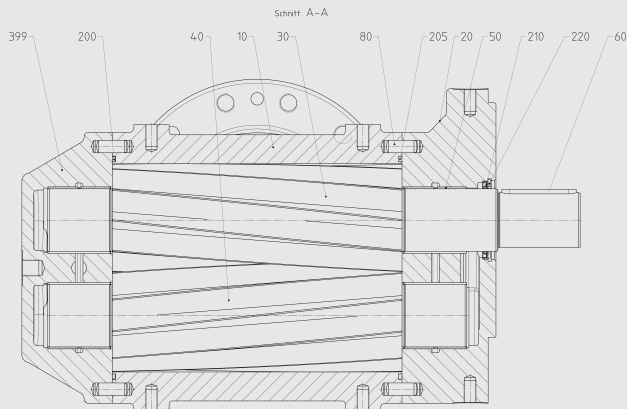
Zahnrad-Pumpen KF

Neu: Baureihe KF 1800 – 3150

Gear Pumps KF

New: Series KF 1800 – 3150

Aufbau / Construction



- 10. Gehäuse / Housing
- 20. Flanschdeckel / Flange cover
- 30. Wellenrad / Driving Shaft
- 40. Bolzenrad / Driven Shaft
- 50. Lagerbuchse / Bearing bush
- 60. Passfeder / Parallel key
- 70. Zylinderschraube / Cylinder screw
- 80. Zylinderstift / Straight pin
- 200. O-Ring / O-ring
- 205. O-Ring / O-ring
- 210. Wellendichtring / Shaft seal
- 220. Sicherungsring / Lock ring
- 399. Lagerdeckel / Bearing cover